

„2018 C” TÍPUSÚ FÖLD FELETTI TŰZCSAP (KITÖRÉSBIZTOS) AU (egyszeres zárású) és AUD (kétszeres zárású) HASZNÁLATI ÚTMUTATÓ

Cím: **„2018 C” TÍPUSÚ FÖLD FELETTI TŰZCSAP (Rev. 01/2020.07.16.)**

Maximális üzemi nyomás

- PN 10 = 10 bar
- PN 16 = 16 bar

1. A TERMÉK BEÉPÍTÉSE

• A TŰZCSAP KIVÁLASZTÁSA

A tűzcsap tartós működésének feltétele a helyes beépítés.

Az optimális tűzcsapválasztás szempontjából különösen a tűzcsap helye és a csővezeték mélysége fontos. A csővezeték helye segít megállapítani a tűzcsap esetleges mechanikai sérülésének (törésének) kockázatát, a vízelosztó rendszer mélysége pedig a tűzcsap beépítési mélysége szempontjából mérvadó.

A tűzcsap beépítésekor különösen oda kell figyelni a szerelő biztonságára; ezért megfelelő méretű gödröt kell ásni, melynek vízszintes az alja, hogy a szerelő rá tudjon állni. Meg kell győződni róla, hogy a tűzcsap előtti tolózár le van zárva, vagy a csővezeték legyen nyomásmentesítve. A tömítést tiszta karimára kell helyezni, majd rá kell tenni a tűzcsapot és össze kell csavarozni. A beépítési helyszínnek megfelelően a tűzcsapfej bármilyen irányba beállítható. A tűzcsap elfordítását a felső forgatható perem teszi lehetővé, mely a tűzcsapfejen található. Ehhez csavarja ki mind a hat darab (11) (»A«) csavart (két-három fordulat), és fordítsa a tűzcsapfejet a kívánt irányba. A beállítást követően egyenletesen húzza meg a csavarokat T=30–40 Nm nyomatékkal.

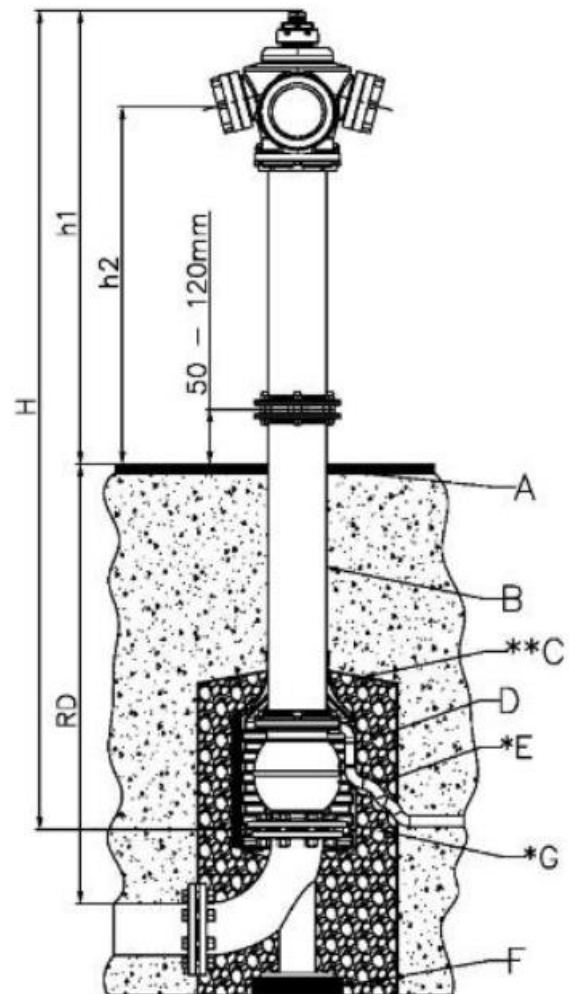
• LEÜRÍTÉS

A leürítéscsonk elhelyezése is rendkívül fontos, különösen az erősen agyagos helyeken. Ellenkező esetben a víz nem fog leürülni a tűzcsapból, ami miatt alacsony hőmérsékleten a közeg megfagy, így károsíthatja a tűzcsapot. A tűzcsap körüli gödör visszatöltésekor különösen oda kell figyelni, nehogy megsérüljön. A munka elvégzése után el kell távolítani a PVC fóliát.

A TŰZCSAP RÁKÖTÉSE A CSŐVEZETÉKRE

FÖLD FELETTI TŰZCSAP MÉRETEI				
DN	RD (BEÉPÍTÉSI MÉLYSÉG)	H	h1	h2
80	750	1550	995	828
	1000	1800		
	1250	2050		
	1500	2300		
100	750	1550	995	828
	1000	1800		
	1250	2050		
	1500	2300		

- A Talajszint
- B Jól tömöríteni kell a talajt
- C** Filc vagy PE fólia ajánlott
- D 4–20 mm vastagságú homokréteg
- E* Opció: leürítés PE csővel
- F Alaplemez (beton ajánlott)
- G* Prokit



2. KARBANTARTÁS ÉS JAVÍTÁS

A föld feletti tűzcsap egyszerű felépítésű, így nem igényel speciális karbantartást. A zárótest szivárgása vagy sérülése esetén a zárótestet ki kell cserélni.



A tűzcsapon végzendő bármilyen karbantartás előtt el kell zárni a tűzcsap előtti elzáró szerelvényt! Gondoskodni kell a tűzcsap nyomásmentesítéséről, például a kupakkapocs levételével. A tűzcsapon csak szakképzett személy végezhet karbantartási munkákat.

2.1 ZÁRÓTEST CSERE A „2018 C” TÍPUSÚ FÖLD FELETTI (KITÖRÉSBIZTOS) TŰZCSAPON (A „2018 C” TÍPUSÚ TŰZCSAP ALKATRÉSZLISTÁJA A MELLÉKLETBEN TALÁLHATÓ)

<ol style="list-style-type: none"> 1. Zárja el a tűzcsap vízellátását. 2. Nyissa ki a tűzcsapot és győződjön meg róla, hogy nincs nyomás alatt – végezze el a tűzcsap nyomásmentesítését. 3. Csavarja le az anyákat (43) (»B«) és vegye le az alátéteket (42) (»C«). 4. Vegye le a tűzcsap felső részét. 5. Vegye le a törőrészen levő összekötőt (39). 6. Csavarja le a törőrész peremén (36) (»L«) levő anyákat (40) (»D«). 7. Húzza ki a teljes tűzcsapfejet (5) az orsóval (37) és a zárótesttel (4) együtt (»G«). 8. A csavarokat (9) (»F«) eltávolítva vegye le a zárótestet (4). 9. Cserélje ki a zárótestet (4) (»G«) egy új zárótestre, és rögzítse a csavarokkal (9) (»F«). A véletlen kilazulás ellen menetragasztót kell használni (becsavarás előtt ragasztózza be a csavarokat (9) (»F«)). 10. Szükség esetén cserélje ki az O-gyűrűt (13) (»H«) a törőrészen (37). 11. Zsírozza be a gumibevonatú zárótest külső peremét. 12. Vákuumszivattyúval vagy merőkanállal távolítsa el a vizet a tűzcsap szeleprészéből. Ezzel lehetővé válik az összeszerelés. 	<ol style="list-style-type: none"> 13. Helyezze az orsót (5) a törőrésszel (37) és a zárótesttel (4) (»G«) együtt a csőbe (3). Amikor a zárótesttel ellátott orsó felütközik, végállásig be kell nyomni, hogy a helyére kerüljön. 14. Ellenőrizze mindkét O-gyűrűt (13) (»I« és »H«) a törőrészen, és sérülés esetén végezze el a cserét. 15. Ellenőrizze a biztonsági csavarokat (41) (»J«), és szükség esetén végezze el a cserét. Ennek módja: felfelé nyomva távolítsa el a csavarokat, és pótolja új csavarokkal. 16. Nyomja az alsó peremet (36) (»L«) felfelé és rögzítse az alátétekkel (42) (»E«) és anyákkal (40) (»D«). 17. Helyezze az összekötőt (39) a törőrészre. 18. Tegye a tűzcsap felső részét a törőrészre. Ügyeljen rá, hogy a belső orsó (38) megfelelően illeszkedjen az összekötőre (39). A felső külső csőnek (46) teljesen illeszkednie kell a törőrészre (37). 19. Tegye rá az alátéteket (42) (»C«), és húzza meg az anyákat (43) (»B«) max. 30 Nm nyomatékkal. 20. Ellenőrizze, hogy a tűzcsap zárt állásban van-e. 21. Nyissa meg a tűzcsap vízellátását, és nyitással-zárással ellenőrizze a tűzcsap működését.
--	---

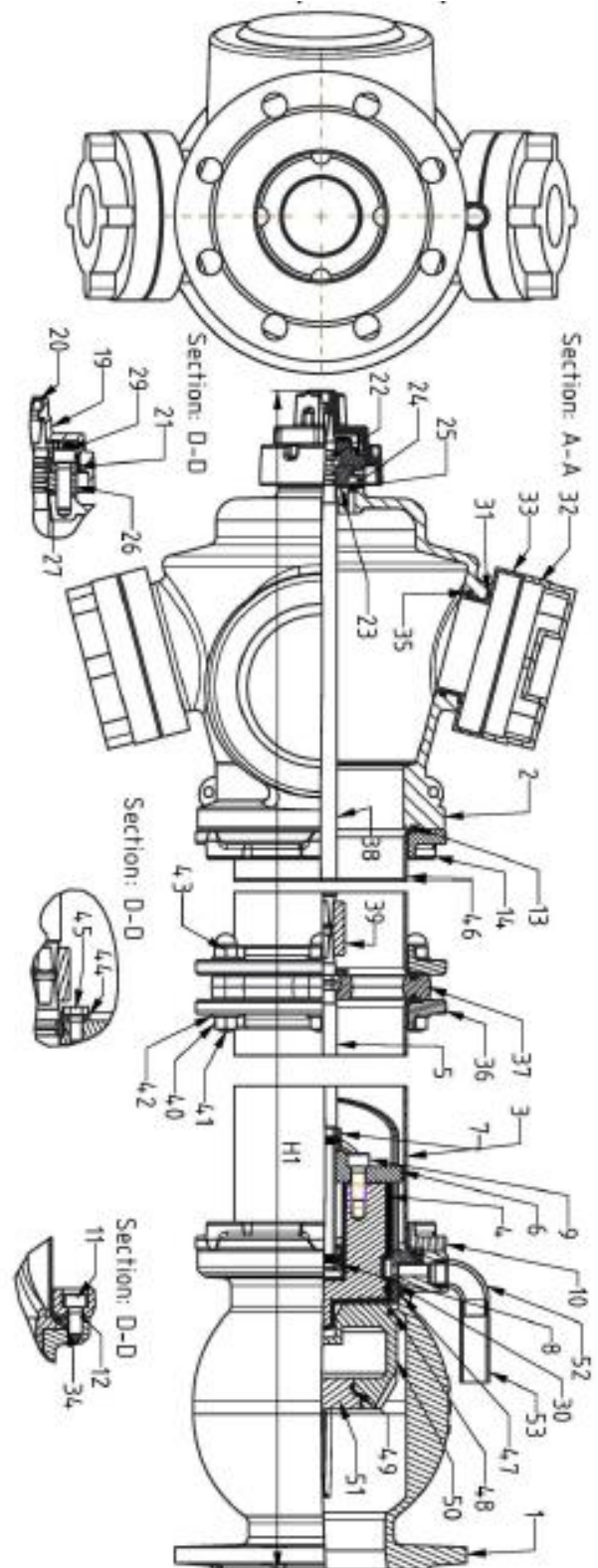
Ha valamilyen komplikáció lép fel a javítás során, kérjen segítséget az Interex-Waga képviselőjétől vagy cserélje ki az egész tűzcsapot.

Közegészségügyi feltételek ivóvízes rendszerekben

- Az érintkező víz hőmérséklete a 30°C-ot nem haladhatja meg.
- Tisztítására, fertőtlenítésére kizárólag csak érvényes **nyilvántartással** rendelkező vegyszer alkalmazható.
- A szerelvényt tartalmazó csőszakaszt használatbavétel előtt egy napra ivóvízzel fel kell tölteni, az öblítővizet a csatornába kell engedni. Az öblítővizet háztartási célra felhasználni nem szabad. Csak ezután szabad megkezdeni a rendszer rendeltetésszerű használatát.

2.2 MELLÉKLET – „2018 C” TÍPUSÚ KITÖRÉSBIZTOS TŰZCSAP ALKATRÉSZLISTÁJA

Sorszám	Db	Megnevezés
1	1	SZELEPTEST
2	1	FEJ
3	1	CSŐ
4	1	ZÁRÓTEST
5	1	ORSÓ
6	1	ORSÓANYA
7	1	ÜTKÖZŐ
8	1	ÜTKÖZŐ
9	2	CSAVAR M10X25
10	1	„B” PEREM
11	12	CSAVAR M10X20
12	12	ALÁTÉT BN1217 M10
13	4	TÖMÍTÉS
14	1	„R” PEREM
15*	1	„A” KUPAK
16*	1	„A” KAPOCS
17*	1	O-GYŰRŰ Φ118XΦ3
18*	1	„A” TÖMÍTÉS
19	1	MŰKÖDTETŐ SAPKA
20	1	CSAVAR M8X16
21	1	AI SAPKA
22	2	ÜTKÖZŐ
23	1	O-GYŰRŰ Φ26XΦ3
24	1	LÉGSZELEP
25	1	O-GYŰRŰ Φ9XΦ2,5
26	1	POM CSAPÁGY
27	2	O-GYŰRŰ Φ18XΦ2,5
28	1	DUGÓ
29	2	CSAVAR M10X35
30	1	TÖMÍTŐGYŰRŰ
31	1	O-GYŰRŰ Φ80XΦ3,5
32	2	„B” KUPAK
33	2	„B” KAPOCS
34	2	O-GYŰRŰ Φ144XΦ3
35	2	„B” TÖMÍTÉS
36	2	„L” PEREM
37	1	TÖRŐRÉS
38	1	„Z” ORSÓ
39	1	ÖSSZEKÖTŐ
40	6	ANYA M10
41	6	BIZTONSÁGI CSAVAR
42	12	ALÁTÉT
43	6	ANYA M10
44	1	ALÁTÉT
45	2	CSAVAR M10X16
46	1	CSŐ
47	1	O-GYŰRŰ Φ115XΦ4 (csak AUD)
48	1	O-GYŰRŰ Φ98XΦ5 (csak AUD)
49	1	O-GYŰRŰ Φ45XΦ3 (csak AUD)
50	1	ÚSZÓ TEST (csak AUD)
51	1	ÚSZÓ DUGÓ (csak AUD)
52	1	FITTING R=1/2"
53	1	Gyökerek elleni védelem



MEGJEGYZÉS: A 2018 DN 100 TÍPUS "A" KUPAKKAL IS RENDELHETŐ.

* KÉRÉSRE: 1xA 2xB

